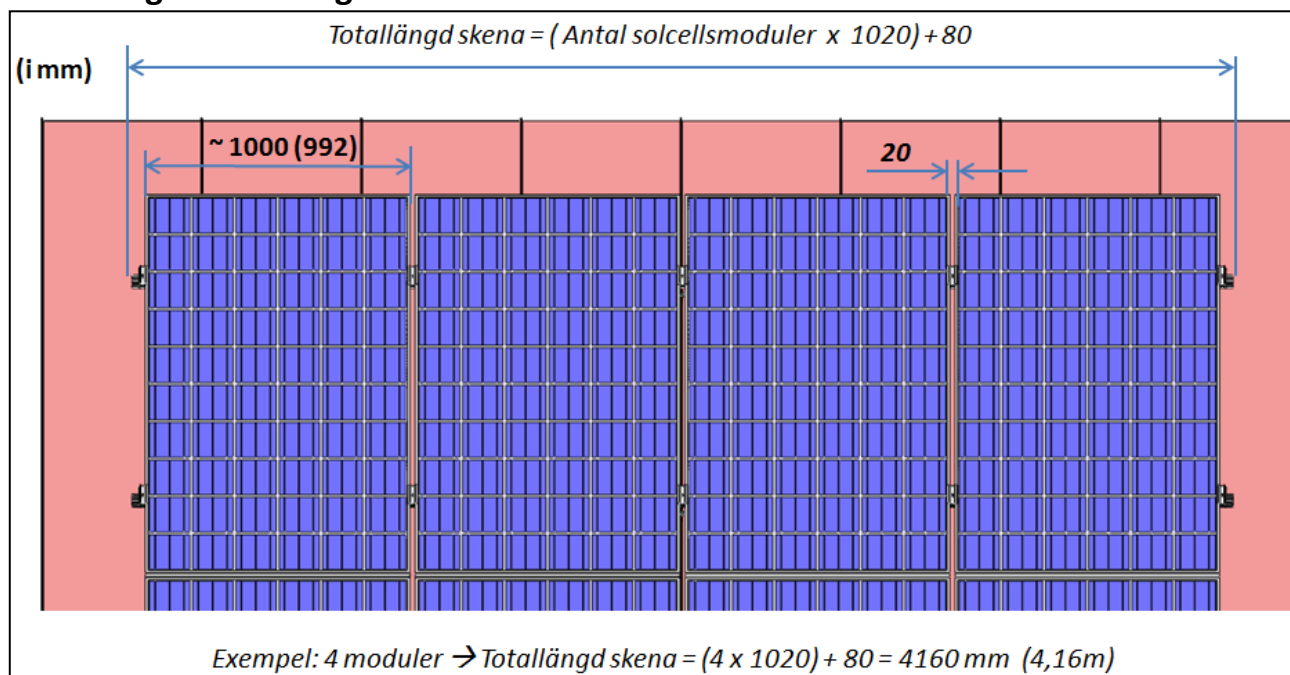


Monteringsanvisning för solcellsmoduler på skena.



Vid montage av större antal paneler på en eller flera rader är det viktigt att skenorna är parallella med varandra och sitter rakt i förhållande till taket. Det ger en snyggare och enklare läggning av panelerna.

Beräkning av skenlängd.



Vid montage av mer än 12-15 moduler skall skenorna delas för att undvika problem med termisk utvidgning. Avbrottet på skenorna bör vara minst 20mm.

Lathund för installation

Moduler (Antal i bredd)	Skenlängd (i meter)	Takfästen (Antal/skena)
3	3,14	3
6	6,20	5
9	9,26	8
12	12,32	11

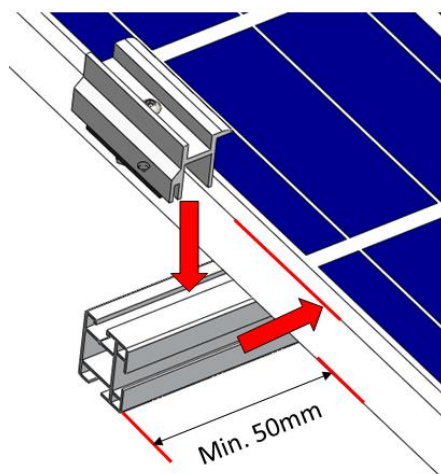
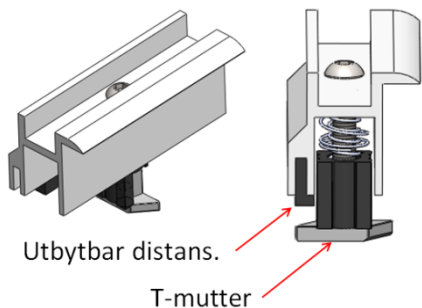
Leveranslängd på skena är 5,2m.

Följ arbetsmiljöverkets regler!

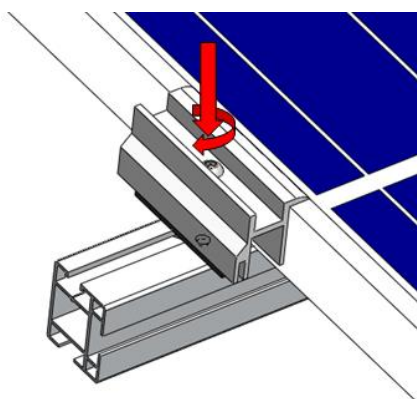
Allt arbete på höjder över 2 meter måste utföras med fallskyddsutrustning.

Montering av solcellspaneler.

Ändklämma

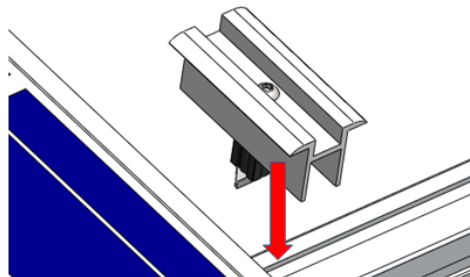


För in T-muttern i spåret på skenan och tryck ner klämman så att muttern hakar fast i skenan. Läggs an ändklämman imot panelsidan.

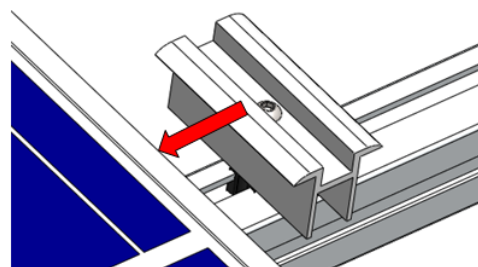


Dra åt skruven med vertyg.
Åtdragningsmoment **7 Nm** ±5% (Hållf.klass A2-70).

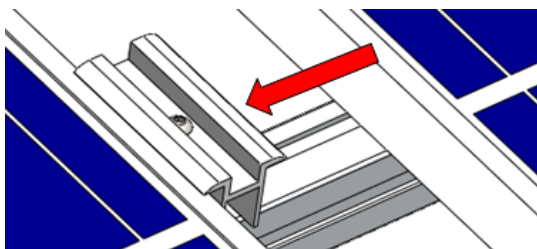
Mittklämma



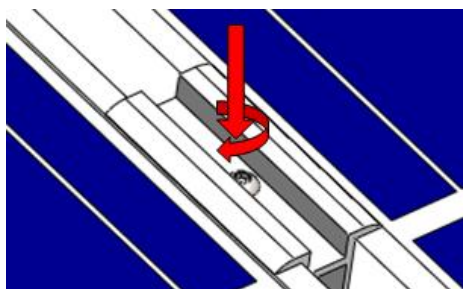
För in T-muttern i spåret på skenan och tryck ner klämman så att muttern hakar fast i skenan.



Lägg an mittklämman mot den första panelen.



Lägg an mittklämman mot den andra panelen.



Dra åt skruven med vertyg.
Åtdragningsmoment **7 Nm** ±5% (Hållf.klass A2-70)