

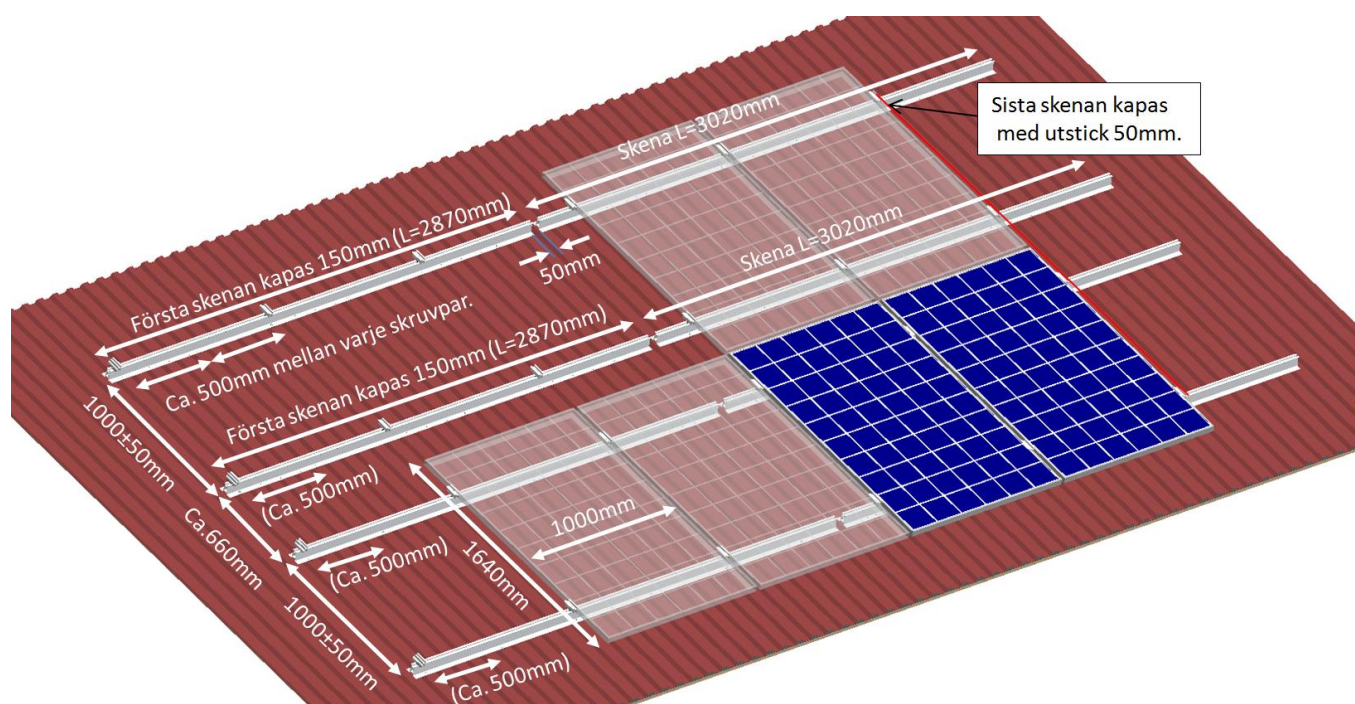
Monteringsanvisning för plåttak.

Följ arbetsmiljöverkets regler!

Allt arbete på höjder över 2 meter måste utföras med fallskyddsutrustning.

OBS! Säkerställ att takkonstruktionens bärkapacitet och hållfasthet är tillräcklig innan montage.

Denna monteringsanvisning gäller **INTE** för takplåt av aluminium och äldre spikade plåttak konstruktioner.



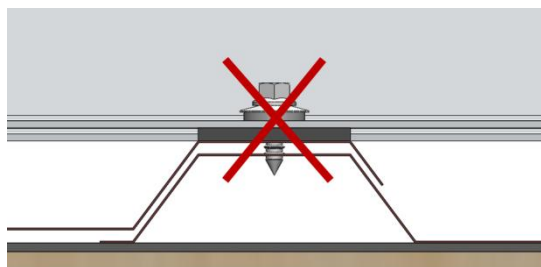
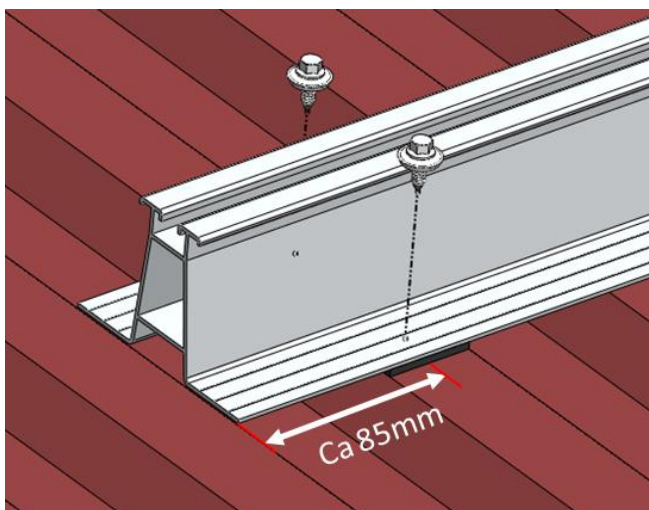
1.

Börja med att räkna ut placeringen för solpanelerna, och vart bärskenorna hamnar. Det skall vara $1000\pm 50\text{mm}$ mellan skenorna under solcellsmodulerna och ca 660mm till nästa skenrad vid montage av stående solpaneler. Avståndet i mellan skenor skall vara 50mm i längdriktningen vid kontinuerligt montage av paneler.



2.

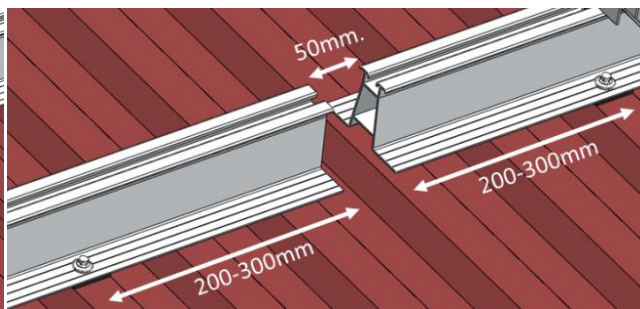
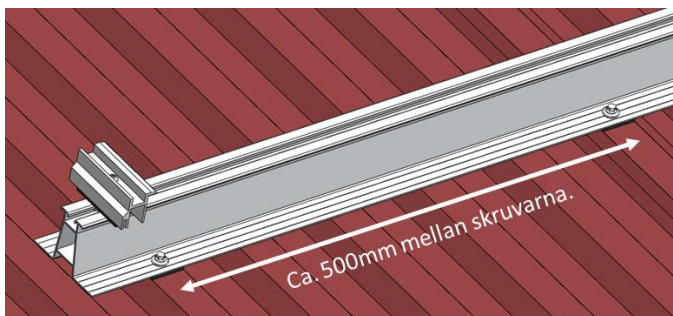
En snörslå med krita används för att markera ut raka linjer på takplåten där bärskenorna skall monteras. Med linjerna som guide monteras minst 6 EPDM remsor per bärskena (C-C ca. 500mm) på topparna i den profilerade takplåten enligt anvisningarna för skruvmontage (punkt 3).



OBS! Undvik att placera skruvar i topparna där två takplåtar överlappar varandra.

3.

Bärskenor ska skruvas fast med 2 självgående plåtskruv utan borrarspets [Artikel nr. 40172] direkt i toppen på den profilerade takplåten mitt över varje EDPM remsa. Fördelningen skall vara minst 8st skruv per solpanel. Placera de yttersta skruvarna ca. 85mm från änden på bärskenan för att dölja skruvarna under panelen.



OBS! Vid delningen mellan två skenor monteras skruven 200-300mm in från änden på skenorna.