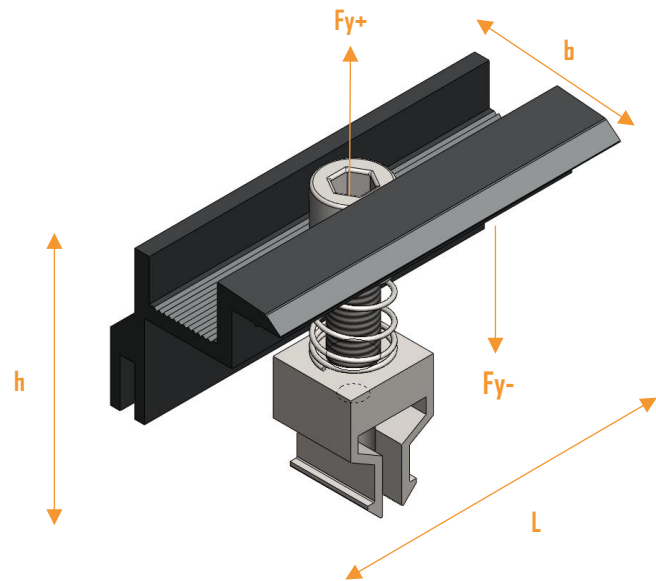


# NS Ändklämma 30-35mm BLK

## Teknisk Specifikation

Höjd:	60 mm
Längd:	70 mm
Bredd:	35 mm
Vikt:	0,06 kg
Monteringsanv.:	37051
Korrosivitetsklass:	C4
Snözon:	1 - 4
Garanti:	10 år
Tillverkning:	Norge



Ändklämman passar moduler med bredden 30–35 mm<sup>1</sup>. Ändklämman trycks ned i kompatibel skena (se nedan) varvid låsstycket klickar fast. Klämman hålls öppen för att underlätta tillrättläggning av paneler innan den skruvas fast och är utformad för stilren integration i montage samt hållbarhet i vårt nordiska klimat.

## Ingående Artiklar

Artikelnummer	Benämning	Färg	Antal
40028	NS Ändklämma Svart	Svart	1
40135	Insex M8x30 A2	Grå	1
40045	Tryckfjäder	Svart	1
40048	NS Låsstycke 16mm	Grå	1

## Prestanda

Angiven prestanda förutsätter att klämman används i kombination med någon av Nordic Solars skenor<sup>2</sup> (art.nr: 40567 / 40588 / 40683 / 40624 / 40785) och är korrekt monterad enligt specificerad anvisning.

Beskrivning	Åtdragsmoment (Nm)	Fy+ (kN)	Fy- (kN)
Klämkraft/Klämma	20	2,85	2,85
Lyftkraft/Klämma	20	2,85	2,85

<sup>1</sup> Tillhörande spacer (Art.nr: 40583 & 40504) kan behöva användas vid större panelbredder, såjes separat.

<sup>2</sup> Specificerade art.nr. är enbart för lagerförda skenor. Full lista med kompatibla skenor, både aktuella och utgångna, finns tillgänglig vid efterfrågan.