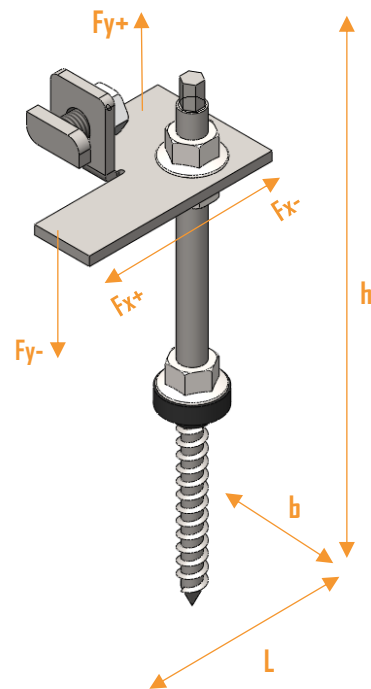


# NS Stockskruvsfäste KPL

## Teknisk Specifikation

Höjd:	200 mm
Längd:	80 mm
Bredd:	50 mm
Vikt	0,25 kg
Monteringsanv.:	37058
Korrosivitetsklass:	C4
Snözon:	1 - 4
Garanti:	10 år
Tillverkning:	Töcksfors



Stockskruvsfästet är en universell infästning som används för de flesta tak där övriga fästen inte lämpar sig att användas. Stockskruven skruvas genom taket till underliggande takstol eller motsvarande och är försedd med gängor för att möjliggöra 110 mm justermån för att enkelt kunna justera fästets höjd. Fästet är speciellt utformat för att klara de krav som våra nordiska förhållanden ställer på konstruktioner samt för ett så stilrent och skonsamt montage som möjligt.

## Ingående Artiklar

Artikelnummer	Benämning	Vikt (kg)	Ytbehandling	Färg	Antal
40573	NS Stockskruvsfäste	0,11	Magnelis	Grå	1
40170	Stockskruv M10x200 A2 <sup>1</sup>	0,12	Rostfri	Grå	1
40556	Hammarbult M10x20 A2	0,01	Rostfri	Grå	1
40139	Mutter M10 Fläns A2	0,01	Rostfri	Grå	1

## Prestanda

Angiven prestanda förutsätter att fästet monteras i en till bärande konstruktion väl förankrad takstol eller motsvarande och är korrekt monterad enligt specificerad anvisning.

Undertak	Dimension	Klass	Fx+ (kN)	Fx- (kN)	Fy+ (kN)	Fy- (kN)
Takstol	Min 45x120	C24	2,5	2,5	10	10

<sup>1</sup> Ingår 3st muttrar och 1st gummitätning i artikeln.