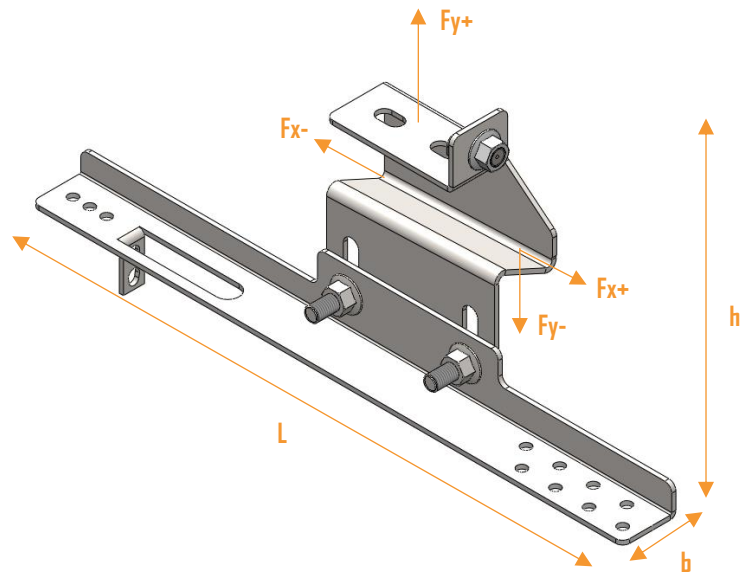


# NS Tegelpannefäste Läkt KPL

## Teknisk Specifikation

Höjd:	103 – 163 mm
Längd:	422 mm
Bredd:	38 mm
Vikt:	1,3 kg
Monteringsanv.:	37057
Korrosivitetsklass:	C4
Snözon:	1 - 4
Garanti:	10 år
Tillverkning:	Töcksfors



Läktfästet skruvas direkt till undertakets bärläkt med hjälp av nedan specificerad träskruv. Fästet går upp vid sidan av tegelpannan och kan justeras i höjled för optimal passform. Fästet är speciellt utformat för att klara de krav som våra nordiska förhållanden ställer på konstruktioner samt för ett stilrent och skonsamt montage. Detta fäste avser enbart montage av stående solcellsmoduler, för montage av liggande solcellsmoduler används vertikalfäste (art. nr: 40733).

## Ingående Artiklar

Artikelnummer	Benämning	Vikt (kg)	Ytbehandling	Färg	Antal
40558	NS Tegelpannefäste	0,6	Magnelis	Grå	1
40245	NS Läktfäste	0,6	Varmförzinkat	Grå	1
40236	Vagnsbult M10 Varmförz.	0,02	Varmförzinkat	Grå	2
40237	Mutter M10 Varmförz.	0,01	Varmförzinkat	Grå	2
40556	Hammarbult M10x20 A2	0,02	Rostfri	Grå	1
40139	Mutter M10 Fläns A2	0,01	Rostfri	Grå	1
40607	Skruv Hexagon 6x40	0,01	Protect 4	Grå	4

## Prestanda

Angiven prestanda förutsätter att fästet används i kombination med Nordic Solars infästningar och är korrekt monterad enligt specificerad anvisning.

Undertak	Dimension	Klass	Typ av infästning	Fx+ (kN)	Fx- (kN)	Fy+ (kN)	Fy- (kN)
Bärläkt	45x70	C14	4st 40607	8,4	8,4	3,5	3,5