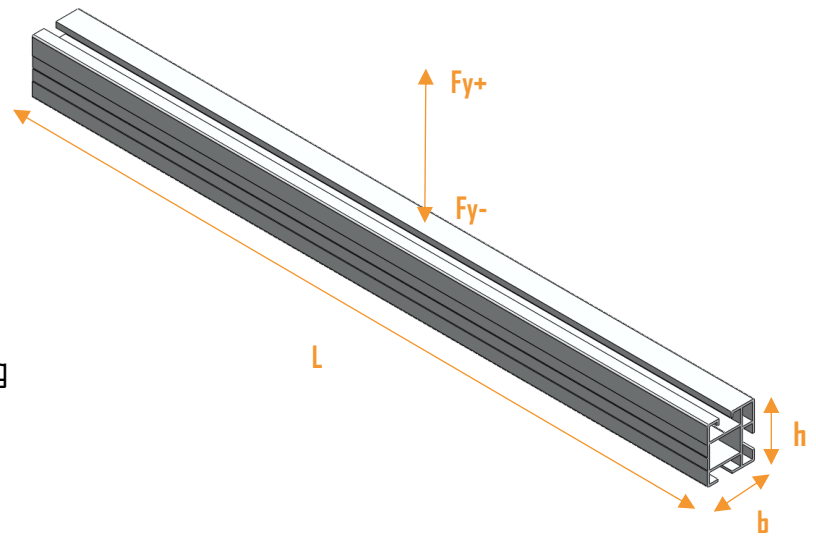


NS Skena I

Teknisk Specifikation

Höjd:	40 mm
Längd:	400 - 8000 mm
Bredd:	35 mm
Vikt	0,86 kg/m
Monteringsanv.:	Se takfästets anvisning
Korrosivitetsklass:	C4
Snözon:	I - 4
Garanti:	10 år
Tillverkning:	Norge



NS skena I skruvas fast i respektive takinfästning och kan monteras både horisontellt och vertikalt beroende på val av takinfästning. Skenan kan även monteras korslagd vid behov. Skenan kan enkelt skarvas ihop till längre sektioner med hjälp av NS skarv (art nr. 40568) vilken förs in halvvägs i centrumhålet och sedan skruvas fast i vardera skena med skarvskruv (art nr. 40633). Skenan är speciellt utformad för att klara de krav som våra nordiska förhållanden ställer på konstruktioner samt för ett stilrent och skonsamt montage.

Lagerförda varianter

Skenan finns lagerförd i längder som anges nedan. För önskad längd utöver nedan angivna finns möjligheten för beställning.

Artikelnummer	Benämning	Längd (mm)	Vikt (kg)	Färg	Ytbehandling
40567	NS Skena I	3600	3,10	Grå	Varmåldrad
40588	NS Skena I Svart	5320	4,58	Svart	Eloxerad

Prestanda

Angiven prestanda förutsätter att skenan används i kombination med Nordic Solars infästningar och klämmor samt är korrekt och stabilt monterad enligt specificerad anvisning utan skador.

C-C avstånd (mm)	Förutsättning	Fy+ (kN)	Fy- (kN)
600	Upplag med 2 konsoler	8,8	8,8
900	Upplag med 2 konsoler	5,8	5,8
1200	Upplag med 2 konsoler	4,4	4,4
1500	Upplag med 2 konsoler	3,5	3,5
1800	Upplag med 2 konsoler	2,9	2,9
2100	Upplag med 2 konsoler	2,5	2,5

Lathund C-C avstånd

Maximalt C-C avstånd innan brott för angiven snözon och taklutning¹

Taklutning	Snözon											
	1		1,5		2		2,5		3		3,5	
	Sadeltak	Pulpettak	Sadeltak	Pulpettak	Sadeltak	Pulpettak	Sadeltak	Pulpettak	Sadeltak	Pulpettak	Sadeltak	Pulpettak
0°	2100		1800		1500		1400		1200		1200	
15°	2000	2100	1700	1800	1400	1500	1300	1400	1200	1100	1200	
22,5°	2000	2100	1600	1800	1400	1500	1300	1400	1200	1100	1200	
30°	2100		1700	1800	1500		1300	1400	1200		1100	1200
45°	2900		2400		2100		1900		1700	1800	1600	

¹ Notera att lathunden räknar med snölasten som huvudlast och förutsätter ett fritt stående tak med möjlighet av vind från alla riktningar samt att snöpåfall eller ansamling från omkringliggande strukturer ej förekommer. Notera även att ökning av C-C avstånd medför en utökad vindlast per takinfästning vilket innebär att specificerat avstånd i lathunden eventuellt inte lämpar sig. Vindlast och snölast bör alltid beaktas innan fastställning av avstånd.