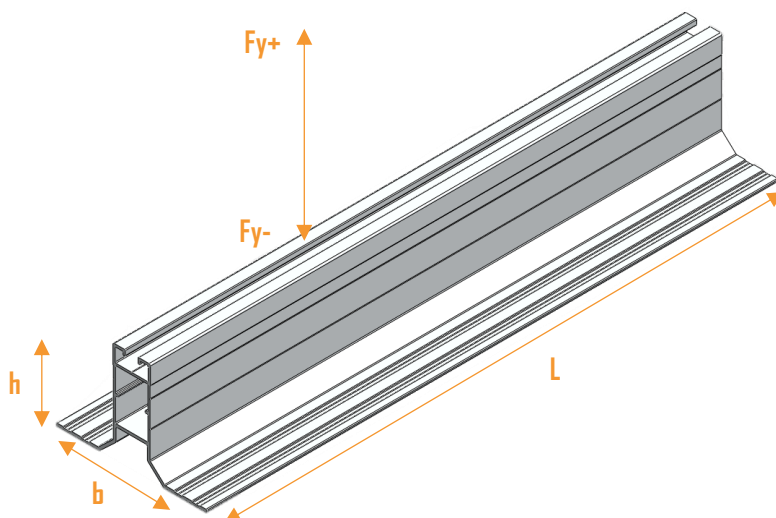


STRI Skena

Teknisk Specifikation

Höjd:	70 mm
Längd:	400 - 8000 mm
Bredd:	105 mm
Vikt:	1,245 kg/m
Monteringsanv.:	37053
Korrosivitetsklass:	C4
Snözon:	1 - 4
Garanti:	10 år
Tillverkning:	Norge



STRI Skenan skruvas fast direkt i underliggande takplåt med hjälp av STRI skruv (art.nr. 40172) och kan monteras både horisontellt eller vertikalt beroende på takets konstruktion. STRI skenan kräver ingen skarv vid montering av flera skenor på rad utan skruvas enbart fast i taket efter varandra. Skenan är speciellt utformad för att klara de krav som våra nordiska förhållanden ställer på konstruktioner samt för ett stilrent och skonsamt montage.

Lagerförda varianter

Skenan finns lagerförd i längder som anges nedan. För önskad längd utöver nedan angivna finns möjligheten för beställning.

Artikelnummer	Benämning	Längd (mm)	Vikt (kg)	EPDM	Färg	Ytbehandling
40624	STRI Skena 2,75 m med EPDM	2750	2,88	JA	Grå	Varmåldrad
40785	Skena Kort med EPDM 0,4 m	400	0,42	JA	Grå	Varmåldrad

Prestanda

Angiven prestanda är karakteristisk och förutsätter att skenan används i kombination med Nordic Solars infästningar och klämmor samt är korrekt och stabilt monterad enligt specificerad anvisning utan skador.

C-C avstånd (mm)	Förutsättning	Fy+ (kN)	Fy- (kN)
600	Upplag med 2 konsoler	14,7	14,7
900	Upplag med 2 konsoler	9,8	9,8
1200	Upplag med 2 konsoler	7,3	7,3
1500	Upplag med 2 konsoler	5,9	5,9
1800	Upplag med 2 konsoler	4,9	4,9
2100	Upplag med 2 konsoler	4,2	4,2

Lathund C-C avstånd

Maximalt C-C avstånd innan brott för angiven snözon och taklutning¹

Taklutning	Snözon											
	1		1,5		2		2,5		3		3,5	
	Sadeltak	Pulpettak	Sadeltak	Pulpettak	Sadeltak	Pulpettak	Sadeltak	Pulpettak	Sadeltak	Pulpettak	Sadeltak	Pulpettak
0°	2800		2300		2000		1800		1600		1500	
15°	2600	2800	2200	2300	1900	2000	1700	1800	1500	1600	1400	1500
22,5°	2600	2800	2100	2300	1800	2000	1600	1800	1500	1600	1400	1500
30°	2700	2800	2200	2300	1900	2000	1700	1800	1600		1500	
45°	3700	3800	3100	3200	2700	2800	2400	2500	2200	2300	2100	

¹ Notera att lathunden räknar med snölasten som huvudlast och förutsätter ett fritt stående tak med möjlighet av vind från alla riktningar samt att snöpåfall eller ansamling från omkringliggande strukturer ej förekommer. Notera även att ökning av C-C avstånd medför en utökad vindlast per takinfästning vilket innebär att specificerat avstånd i lathunden eventuellt inte lämpar sig. Vindlast och snölast bör alltid beaktas innan fastställning av avstånd.