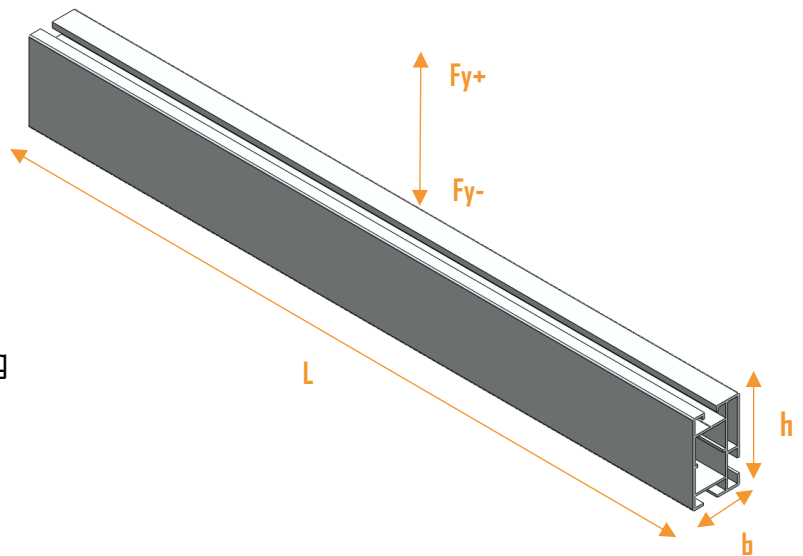


NS Skena 2

Teknisk Specifikation

Höjd:	60 mm
Längd:	400 - 8000 mm
Bredd:	35 mm
Vikt	1,12 kg/m
Monteringsanv.:	Se takfästets anvisning
Korrosivitetsklass:	C4
Snözon:	1 - 4
Garanti:	10 år
Tillverkning:	Norge



NS skena 2 skruvas fast i respektive takinfästning och kan monteras både horisontellt och vertikalt beroende på val av takinfästning. Skenan kan även monteras krysslagd vid behov. Skenan kan enkelt skarvas ihop till längre sektioner med hjälp av två styck NS skarv (art nr. 40568) vilka förs in halvvägs i centrumhålet och skruvas i vardera skena med skarvskruv (art nr. 40633). Skenan är speciellt utformad för att klara de krav som våra nordiska förhållanden ställer på konstruktioner samt för ett stilrent och skonsamt montage.

Varianter

Skenan finns lagerförd i längder som anges nedan. För önskad längd utöver nedan angivna finns möjligheten för beställning.

Artikelnummer	Benämning	Längd (mm)	Vikt (kg)	Färg	Ytbehandling
40583	NS Skena 2	3600	4,04	Grå	Varmåldrad

Prestanda

Angiven prestanda förutsätter att skenan används i kombination med Nordic Solars infästningar och klämmor samt är korrekt och stabilt monterad enligt specificerad anvisning utan skador.

C-C avstånd	Förutsättning	Fy+ (kN)	Fy- (kN)
600	Upplag med 2 konsoler	24,9	24,9
900	Upplag med 2 konsoler	16,6	16,6
1200	Upplag med 2 konsoler	12,5	12,5
1500	Upplag med 2 konsoler	10,0	10,0
1800	Upplag med 2 konsoler	8,3	8,3
2100	Upplag med 2 konsoler	7,1	7,1
2500	Upplag med 2 konsoler	6,0	6,0

Lathund C-C avstånd

Maximalt C-C avstånd innan brott för angiven snözon och taklutning¹

Taklutning	Snözon											
	1		1,5		2		2,5		3		3,5	
	Sadeltak	Pulpettak	Sadeltak	Pulpettak	Sadeltak	Pulpettak	Sadeltak	Pulpettak	Sadeltak	Pulpettak	Sadeltak	Pulpettak
0°	3600		3000		2600		2300		2100		2000	
15°	3400	3600	2800	3000	2500	2600	2200	2300	2000	2100	1900	2000
22,5°	3400	3600	2800	3000	2400	2600	2200	2300	2000	2100	1800	2000
30°	3500	3600	2900	3000	2500	2600	2300		2100		1900	2000
45°	4800	4900	4000	4100	3500	3600	3200	3300	2900	3000	2700	2800

¹ Notera att lathunden räknar med snölasten som huvudlast och förutsätter ett fritt stående tak med möjlighet av vind från alla riktningar samt att snöpåfall eller ansamling från omkringliggande strukturer ej förekommer. Notera även att ökning av C-C avstånd medför en utökad vindlast per takinfästning vilket innebär att specificerat avstånd i lathunden eventuellt inte lämpar sig. Vindlast och snölast bör alltid beaktas innan fastsällning av avstånd.